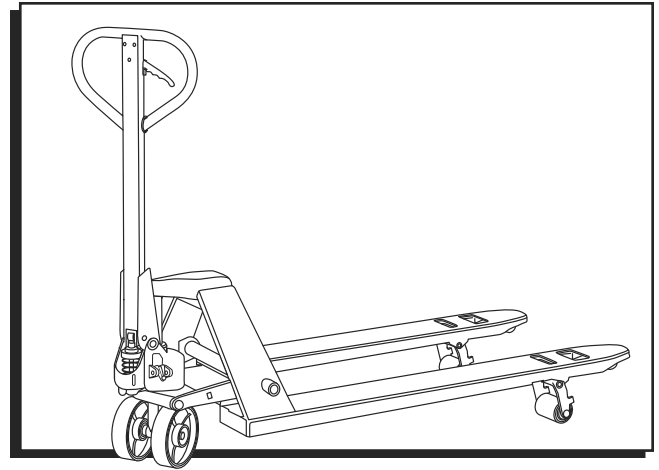


ULINE

PALLET TRUCKS

1-800-295-5510
 uline.com



TECHNICAL DATA

STANDARD

MODEL	H-1043	H-1193	H-4803	H-1484	H-1366	H-4122	H-4804	H-1779	H-2640	H-4123
Capacity	5,500 lbs.	5,500 lbs.	5,500 lbs.	5,500 lbs.	5,500 lbs.	4,400 lbs.	5,500 lbs.	3,300 lbs.	3,300 lbs.	5,500 lbs.
Max. Fork Height	7.5"	7.5"	7.5"	7.5"	7.5"	7.5"	7.5"	7.5"	7.5"	7.5"
Min. Fork Height	3.0"	3.0"	3.0"	3.0"	3.0"	3.0"	3.0"	3.0"	3.0"	3.0"
Fork Length	48"	48"	42"	36"	36"	36"	60"	72"	72"	96"
Overall Fork Width	27"	21"	27"	27"	21"	16"	27"	27"	21"	27"
Fork Wheel Diam. (Polyurethane)	3"	3"	3"	3"	3"	2.75"	3"	3"	3"	3"
Steering Wheel Diam. (Polyurethane)	7"	7"	7"	7"	7"	6.25"	7"	7"	7"	7"
Net Weight	153 lbs.	137 lbs.	149 lbs.	136 lbs.	130 lbs.	127 lbs.	210 lbs.	205 lbs.	200 lbs.	276 lbs.

LOW PROFILE

MODEL	H-1365	H-1780	H-1781
Capacity	3,300 lbs.	3,300 lbs.	3,300 lbs.
Max. Fork Height	5.6"	5.6"	5.6"
Min. Fork Height	2.0"	2.0"	2.0"
Fork Length	48"	48"	48"
Overall Fork Width	27"	21"	33"
Fork Wheel Diam. (Steel)	2"	2"	2"
Steering Wheel Diam. (Polyurethane)	6"	6"	6"
Net Weight	182 lbs.	173 lbs.	212 lbs.

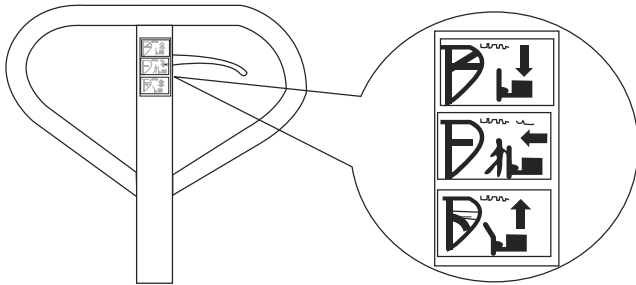
OPERATION



WARNING! Operator must read and understand instructions here and on truck prior to use.

On the handle of the pallet truck, you will find the control lever, which can be set in three positions. (See Figure 1)

Figure 1



- DOWN = to lower the forks
- NEUTRAL = to move the load
- UP = to raise the forks

1. If the forks elevate while pumping in the NEUTRAL position, turn the setting screw clockwise until pumping the handle does not raise the forks and the NEUTRAL position functions correctly.
2. If the forks descend while pumping in the NEUTRAL position, turn the setting screw counterclockwise until the forks do not lower.
3. If the forks do not descend when the control lever is in the DOWN position, turn the setting screw clockwise until raising the control lever lowers the forks. Then check the NEUTRAL position as per steps 1 and 2.
4. If the forks do not lift while pumping in the UP position, turn the setting screw counterclockwise until the forks elevate while pumping in the UP position. Then check the NEUTRAL and DOWN position as per steps 1, 2 and 3.



NOTE: When viewing the truck from the handle side, the setting screw is located on the right side of the pump above the right wheel. The truck will lower faster or slower depending on how far in or out the screw is adjusted.

MAINTENANCE

OIL

Check the oil level every six months. The oil capacity is about 0.3L. Restore the fluid level in the reservoir to 5mm below the top; this must be done with the forks in the DOWN position.

Use hydraulic oil ISO VG 32 or equivalent.
Oil viscosity should be 30cSt at 104°F (40°C).

HOW TO EXPEL AIR FROM THE PUMP UNIT

Air may enter the unit over time or when the seals are replaced. To expel the air, lift the control lever to the DOWN position and pump the handle up and down several times.

DAILY CHECK AND MAINTENANCE

Daily checks of the pallet truck can limit wear and tear on the unit. Pay special attention to the wheels, axles, handle, forks and lift and lower control.

LUBRICATION

Use motor oil or grease to lubricate all movable parts.

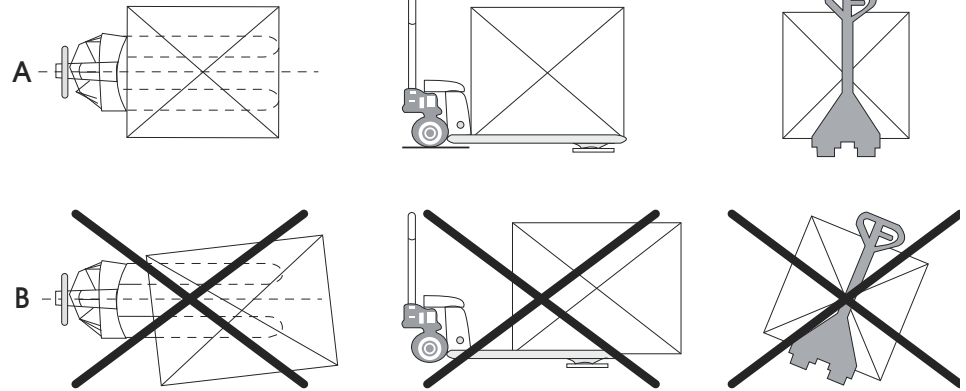
SAFETY



For safe operation, please read all warning signs and instructions here and on the pallet truck prior to use.

1. Do not operate the pallet truck unless you are familiar with it and have been trained and authorized to do so.
2. Do not use the truck on sloping ground.
3. Never place any part of your body in the lifting mechanism or under the forks or load. Do not carry passengers.
4. Operators should wear gloves and safety shoes.
5. Do not handle unstable or loosely stacked loads.
6. Do not overload the truck.
7. Always center loads on the forks, not at the end of the forks. (See Figure 2)

Figure 2



8. The capacity of the truck assumes an evenly distributed load with the center of the load being at the halfway point of the length of the forks. (See Figure 2)
9. Make sure that length of the forks matches the length of the pallet load. (See Figure 2)
10. Lower the forks to lowest height when the truck is not being used.

TROUBLESHOOTING

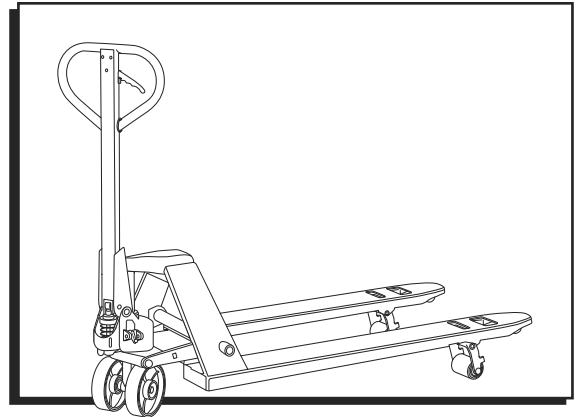
OPERATING ISSUE	CAUSES	RECOMMENDATIONS
The forks do not lift to maximum height.	Not enough hydraulic oil.	Add more oil.
The forks do not raise.	Not enough hydraulic oil. The oil has impurities. The setting screw is not in the correct position. Air in the hydraulic oil.	Add more oil. Change the oil. Adjust the setting screw. (See Operation) Expel the air. (See Maintenance)
The forks do not descend.	The rod and/or cylinder are deformed resulting from a seriously unbalanced load. A part has been broken or deformed resulting from an unbalanced load. The setting screw is not in the correct position.	Replace the rod and/or cylinder. Repair or replace component. Adjust the setting screw. (See Operation)
Leaks	Seals worn out or damaged. Some parts may be cracked or worn out.	Replace seals with new ones. Check and replace with new ones.
The forks descend without being lowered.	Impurities in the oil cause the discharge valve to fail to close. Air in the hydraulic oil. Seals worn out or damaged. The setting screw is not in the correct position.	Change the oil. Expel the air. (See Maintenance) Replace with new ones. Adjust the setting screw. (See Operation)



NOTE: Do not attempt to repair the pallet truck unless you are trained and authorized to do so.

ULINE

1-800-295-5510
uline.com



DATOS TÉCNICOS

ESTÁNDAR

MODELO	H-1043	H-1193	H-4803	H-1484	H-1366	H-4122	H-4804	H-1779	H-2640	H-4123
Capacidad	2,494.76 kg (5,500 lbs.)	2,494.76 kg (5,500 lbs.)	2,494.76 kg (5,500 lbs.)	2,494.76 kg (5,500 lbs.)	2,494.76 kg (5,500 lbs.)	1,995.81 kg (4,400 lbs.)	2,494.76 kg (5,500 lbs.)	1,496.85 kg (3,300 lbs.)	1,496.85 kg (3,300 lbs.)	2,494.76 kg (5,500 lbs.)
Altura Máx. de Horquilla	19.05 cm (7.5")	19.05 cm (7.5")	19.05 cm (7.5")	19.05 cm (7.5")	19.05 cm (7.5")	19.05 cm (7.5")	19.05 cm (7.5")	19.05 cm (7.5")	19.05 cm (7.5")	19.05 cm (7.5")
Altura Mín. de Horquilla	7.62 cm (3.0")	7.62 cm (3.0")	7.62 cm (3.0")	7.62 cm (3.0")	7.62 cm (3.0")	7.62 cm (3.0")	7.62 cm (3.0")	7.62 cm (3.0")	7.62 cm (3.0")	7.62 cm (3.0")
Longitud de Horquilla	121.92 cm (48")	121.92 cm (48")	106.68 cm (42")	91.44 cm (36")	91.44 cm (36")	91.44 cm (36")	152.40 cm (60")	182.88 cm (72")	182.88 cm (72")	243.84 cm (96")
Ancho Total de Horquillas	68.58 cm (27")	53.34 cm (21")	68.58 cm (27")	68.58 cm (27")	53.34 cm (21")	40.64 cm (16")	68.58 cm (27")	68.58 cm (27")	53.34 cm (21")	68.58 cm (27")
Diámetro de la Llanta de Dirección (Poliuretano)	7.62 cm (3")	7.62 cm (3")	7.62 cm (3")	7.62 cm (3")	7.62 cm (3")	6.99 cm (2.75")	7.62 cm (3")	7.62 cm (3")	7.62 cm (3")	7.62 cm (3")
Diámetro de la Llanta de Dirección (Poliuretano)	17.78 cm (7")	17.78 cm (7")	17.78 cm (7")	17.78 cm (7")	17.78 cm (7")	15.88 cm (6.25")	17.78 cm (7")	17.78 cm (7")	17.78 cm (7")	17.78 cm (7")
Peso Neto	69.4 kg (153 lbs.)	62.14 kg (137 lbs.)	67.59 kg (149 lbs.)	61.69 kg (136 lbs.)	58.97 kg (130 lbs.)	57.6 kg (127 lbs.)	95.25 kg (210 lbs.)	92.99 kg (205 lbs.)	90.72 kg (200 lbs.)	125.19 kg (276 lbs.)

PERFIL BAJO

MODELO	H-1365	H-1780	H-1781
Capacidad	1,496.85 kg (3,300 lbs.)	1,496.85 kg (3,300 lbs.)	1,496.85 kg (3,300 lbs.)
Altura Máx. de Horquilla	14.22 cm (5.6")	14.22 cm (5.6")	14.22 cm (5.6")
Altura Mín. de Horquilla	5.08 cm (2.0")	5.08 cm (2.0")	5.08 cm (2.0")
Longitud de Horquilla	121.92 cm (48")	121.92 cm (48")	121.92 cm (48")
Ancho Total de Horquillas	68.58 cm (27")	53.34 cm (21")	83.82 cm (33")
Diámetro de la Llanta de Dirección (Acero)	5.08 cm (2")	5.08 cm (2")	5.08 cm (2")
Diámetro de la Llanta de Dirección (Poliuretano)	15.24 cm (6")	15.24 cm (6")	15.24 cm (6")
Peso Neto	85.55 kg (182 lbs.)	78.47 kg (173 lbs.)	96.16 kg (212 lbs.)

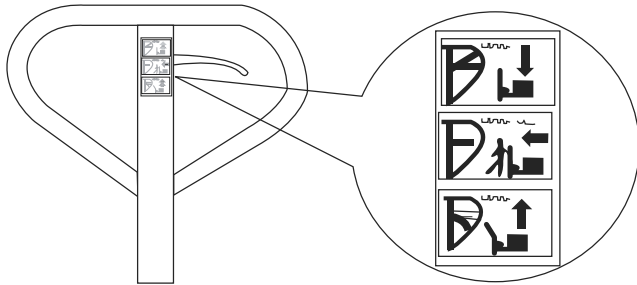
FUNCIONAMIENTO



¡ADVERTENCIA! El operador debe leer y entender las instrucciones aquí y en el patín antes de usarlo.

En el asa del patín hidráulico, encontrará la palanca de control, esta puede ser ajustada a tres posiciones. (Vea Diagrama 1)

Diagrama 1



- DOWN = para bajar las horquillas
- NEUTRAL = para mover la carga
- UP = para elevar las horquillas

1. Si las horquillas se elevan mientras bombea en la posición NEUTRAL, gire el tornillo de ajuste en sentido de las manecillas del reloj y continúe bombeando hasta que las horquillas no se eleven y la posición NEUTRAL funcione correctamente.
2. Si las horquillas se bajan mientras bombea en la posición NEUTRAL, gire el tornillo de ajuste en sentido contrario a las manecillas del reloj hasta que las horquillas no se bajen.
3. Si las horquillas no se bajan cuando la palanca de control está en la posición DOWN, gire el tornillo de ajuste en el sentido de las manecillas del reloj hasta que las horquillas bajen al levantar la palanca de control. Luego revise la posición de NEUTRAL en los pasos 1 y 2.
4. Si las horquillas no se levantan al bombear en la posición UP, gire el tornillo de ajuste en sentido contrario a las manecillas del reloj hasta que las horquillas se eleven mientras bombea en la posición UP. Luego revise la posición de NEUTRAL y DOWN en los pasos 1, 2 y 3.



NOTA: Al estar viendo el patín del lado del asa, el tornillo de ajuste está localizado al lado derecho de la bomba arriba de la llanta derecha. El patín bajará más rápido o lento dependiendo de qué tan adentro o afuera esté el tornillo.

MANTENIMIENTO

ACEITE

Revise el nivel de aceite cada seis meses. La capacidad de aceite es aproximadamente 0.3L. Restaure el nivel del líquido en el depósito a 5mm abajo del borde; esto debe hacerse con las horquillas en la posición DOWN.

Utilice aceite hidráulico ISO VG 32 o su equivalente. La viscosidad del aceite debe ser 30cST a 40°C (104°F).

COMO EXPULSAR AIRE DE LA BOMBA

Pudiera entrar aire a la unidad con el paso del tiempo o cuando se reemplacen los sellos. Para expulsar el aire, levante la palanca a la posición DOWN, y bombee la asa hacia arriba y abajo varias veces.

REVISIÓN DIARIA Y MANTENIMIENTO

La revisión diaria del patín hidráulico puede reducir el desgaste de la unidad. Preste atención especialmente a las llantas, ejes, asa, horquillas y palanca de control para elevar y bajar.

LUBRICACIÓN

Utilice aceite de motor o grasa para lubricar todas las partes móviles.

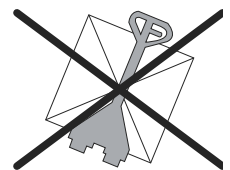
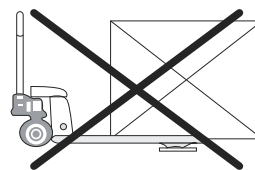
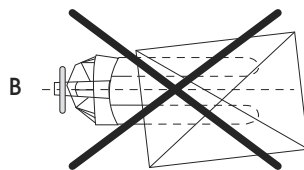
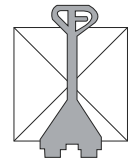
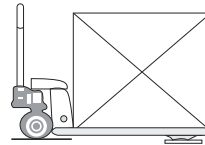
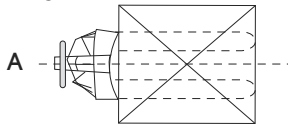
SEGURIDAD



Para manejo seguro, lea todas las instrucciones y avisos de seguridad aquí y en el patín hidráulico antes de usarlo.

1. No opere el patín hidráulico a menos de que esté familiarizado con él y haya sido capacitado o autorizado para usarlo.
2. No utilice el patín en terreno inclinado.
3. No ponga ninguna parte de su cuerpo en el mecanismo de levantamiento o debajo de las horquillas o carga. No suba pasajeros.
4. Los operadores deben utilizar guantes y zapatos de seguridad.
5. No maneje cargas inestables o apiladas sin asegurarlas.
6. No sobrecarge el patín.
7. Siempre ponga la carga en el centro de las horquillas, no al final de las horquillas. (Vea Diagrama 2)

Diagrama 2



8. La capacidad del patín asume que la carga está distribuida de manera uniforme con el centro de la carga en el punto medio de la longitud de las horquillas. (Vea Diagrama 2)
9. Asegúrese que la longitud de las horquillas coincida con la longitud de la carga de la tarima. (Vea Diagrama 2)
10. Deje las horquillas al nivel más bajo cuando el patín no esté en uso.

SOLUCIÓN DE PROBLEMAS

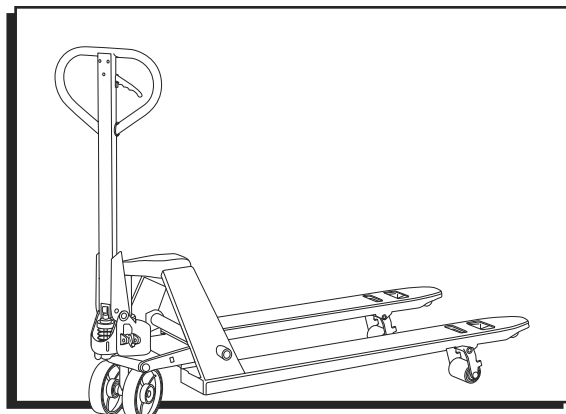
PROBLEMA DE FUNCIONAMIENTO	CAUSAS	RECOMENDACIONES
Las horquillas no se elevan al nivel máximo.	No tiene suficiente aceite hidráulico.	Agregue más aceite.
Las horquillas no se elevan.	No tiene suficiente aceite hidráulico. El aceite tiene impurezas. El tornillo de ajuste no está en la posición correcta. Aire en el aceite hidráulico.	Agregue más aceite. Cambie el aceite. Reajuste el tornillo de ajuste. (Vea Funcionamiento) Expulse el aire. (Vea Mantenimiento)
Las horquillas no bajan.	El rodillo y/o cilindro están deformes a causa de una carga gravemente desbalanceada. Alguna parte se ha quebrado o deformado a causa de una carga desbalanceada. El tornillo de ajuste no está en la posición correcta.	Reemplace el rodillo y/o cilindro. Repare o reemplace la parte. Reajuste el tornillo de ajuste. (Vea Funcionamiento)
Fugas	Los sellos están desgastados o dañados. Algunas partes pueden estar quebradas o desgastadas.	Reemplace los sellos con sellos nuevos. Revise y reemplace con partes nuevas.
Las horquillas descienden sin haberlas bajado.	Impurezas en el aceite causan que la válvula de descarga falle para cerrar. Aire en el aceite hidráulico. Los sellos están desgastados o dañados. El tornillo de ajuste no está en la posición correcta.	Cambie el aceite. Expulse el aire. (Vea Mantenimiento) Reemplace con sellos nuevos. Reajuste el tornillo de ajuste. (Vea Funcionamiento)



NOTA: No intente reparar el patín hidráulico a menos de que haya sido entrenado o autorizado.

ULINE

800-295-5510
uline.mx



DONNÉES TECHNIQUES

STANDARD

MODÈLE	H-1043	H-1193	H-4803	H-1484	H-1366	H-4122	H-4804	H-1779	H-2640	H-4123
Capacité	2 494,76 kg (5 500 lbs.)	2 494,76 kg (5 500 lbs.)	2 494,76 kg (5 500 lbs.)	2 494,76 kg (5 500 lbs.)	2 494,76 kg (5 500 lbs.)	1 995,81 kg (4 400 lbs.)	2 494,76 kg (5 500 lbs.)	1 496,85 kg (3 300 lbs.)	1 496,85 kg (3 300 lbs.)	2 494,76 kg (5 500 lbs.)
Hauteur maxi. des fourches	19,05 cm (7,5 po)	19,05 cm (7,5 po)	19,05 cm (7,5 po)	19,05 cm (7,5 po)	19,05 cm (7,5 po)	19,05 cm (7,5 po)	19,05 cm (7,5 po)	19,05 cm (7,5 po)	19,05 cm (7,5 po)	19,05 cm (7,5 po)
Hauteur min. des fourches	7,62 cm (3 po)	7,62 cm (3 po)	7,62 cm (3 po)	7,62 cm (3 po)	7,62 cm (3 po)	7,62 cm (3 po)	7,62 cm (3 po)	7,62 cm (3 po)	7,62 cm (3 po)	7,62 cm (3 po)
Longueur des fourches	121,92 cm (48 po)	121,92 cm (48 po)	106,68 cm (42 po)	91,44 cm (36 po)	91,44 cm (36 po)	91,44 cm (36 po)	152,40 cm (60 po)	182,88 cm (72 po)	182,88 cm (72 po)	243,84 cm (96 po)
Largeur hors tout des fourches	68,58 cm (27 po)	53,34 cm (21 po)	68,58 cm (27 po)	68,58 cm (27 po)	53,34 cm (21 po)	40,64 cm (16 po)	68,58 cm (27 po)	68,58 cm (27 po)	53,34 cm (21 po)	68,58 cm (27 po)
Diam. des roues des fourches (polyuréthane)	7,62 cm (3 po)	7,62 cm (3 po)	7,62 cm (3 po)	7,62 cm (3 po)	7,62 cm (3 po)	6,99 cm (2,75 po)	7,62 cm (3 po)	7,62 cm (3 po)	7,62 cm (3 po)	7,62 cm (3 po)
Diam. des roues directrices (polyuréthane)	17,78 cm (7 po)	17,78 cm (7 po)	17,78 cm (7 po)	17,78 cm (7 po)	17,78 cm (7 po)	15,88 cm (6,25 po)	17,78 cm (7 po)	17,78 cm (7 po)	17,78 cm (7 po)	17,78 cm (7 po)
Poids net	69,4 kg (153 lbs.)	62,14 kg (137 lbs.)	67,59 kg (149 lbs.)	61,69 kg (136 lbs.)	58,97 kg (130 lbs.)	57,6 kg (127 lbs.)	95,25 kg (210 lbs.)	92,99 kg (205 lbs.)	90,72 kg (200 lbs.)	125,19 kg (276 lbs.)

PROFIL BAS

MODÈLE	H-1365	H-1780	H-1781
Capacité	1 496,85 kg (3 300 lbs.)	1 496,85 kg (3 300 lbs.)	1 496,85 kg (3 300 lbs.)
Hauteur maxi. des fourches	14,22 cm (5,6 po)	14,22 cm (5,6 po)	14,22 cm (5,6 po)
Hauteur min. des fourches	5,08 cm (2 po)	5,08 cm (2 po)	5,08 cm (2 po)
Longueur des fourches	121,92 cm (48 po)	121,92 cm (48 po)	121,92 cm (48 po)
Largeur hors tout des fourches	68,58 cm (27 po)	53,34 cm (21 po)	83,82 cm (33 po)
Diam. des roues des fourches (acier)	5,08 cm (2 po)	5,08 cm (2 po)	5,08 cm (2 po)
Diam. des roues directrices (polyuréthane)	15,24 cm (6 po)	15,24 cm (6 po)	15,24 cm (6 po)
Poids net	85,55 kg (182 lbs.)	78,47 kg (173 lbs.)	96,16 kg (212 lbs.)

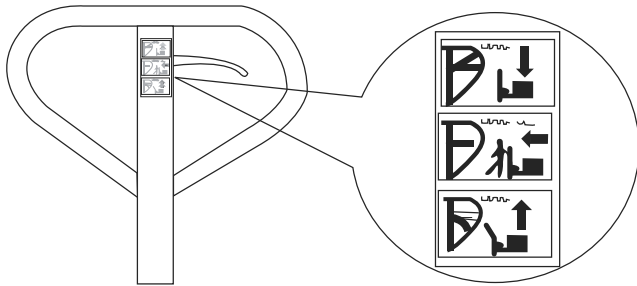
FUNCTIONNEMENT



AVERTISSEMENT! L'opérateur doit lire et comprendre les instructions qui figurent ici et sur le transpalette avant l'utilisation.

La poignée du transpalette comporte un levier de commande réglable à trois positions. (Voir Figure 1)

Figure 1



- DOWN (ABAISSER) = pour abaisser les fourches
- NEUTRAL (NEUTRE) = pour déplacer la charge
- UP (SOULEVER) = pour soulever les fourches

1. Si les fourches se soulèvent lorsque vous pompez à la position NEUTRAL, tournez la vis de réglage dans le sens horaire jusqu'à ce que le pompage de la poignée ne soulève pas les fourches et que la position NEUTRAL fonctionne correctement.
2. Si les fourches s'abaissent lorsque vous pompez à la position NEUTRAL, tournez la vis de réglage dans le sens antihoraire jusqu'à ce que les fourches cessent de s'abaïsser.
3. Si les fourches ne s'abaissent pas quand le levier de commande est à la position DOWN, tournez la vis de réglage dans le sens horaire jusqu'à ce que le soulèvement du levier de commande abaisse les fourches. Puis vérifiez ensuite la position NEUTRAL conformément aux étapes 1 et 2.
4. Si les fourches ne se soulèvent lorsque vous pompez à la position UP, tournez la vis de réglage dans le sens antihoraire jusqu'à ce que les fourches se soulèvent avec le levier à la position UP. Puis vérifiez ensuite les positions NEUTRAL et DOWN conformément aux étapes 1, 2 et 3.



REMARQUE : En visualisant le transpalette du côté poignée, la vis de réglage se situe du côté droit de la pompe, au-dessus de la roue droite. Le transpalette s'abaïssera plus ou moins rapidement selon la profondeur de réglage de la vis de réglage.

ENTRETIEN

HUILE

Vérifiez le niveau d'huile tous les six mois. Le volume maxi. d'huile est environ 0,3 litre. Réglez le niveau de fluide dans le réservoir à environ 5 mm sous le plein entier; ceci doit être exécuté avec les fourches en position DOWN.

Utilisez l'huile hydraulique ISO VG 32 ou un équivalent. La viscosité de l'huile doit être 30 cSt à 40 °C (104 °F).

COMMENT PURGER L'AIR DE LA POMPE

De l'air peut pénétrer dans la pompe au fil du temps ou lors du remplacement des joints d'huile. Pour expulser l'air, levez le levier de contrôle à la position DOWN et pompez la manche de haut en bas à plusieurs reprises.

VÉRIFICATION ET ENTRETIEN QUOTIDIENS

La vérification quotidienne du transpalette peut en limiter l'usure. Portez une attention particulière aux roues, essieux, à la manche, aux fourches, ainsi qu'aux contrôles pour soulever et rabaïsser.

LUBRIFICATION

Utilisez de l'huile à moteur ou de la graisse pour lubrifier toutes les pièces mobiles.

SÉCURITÉ

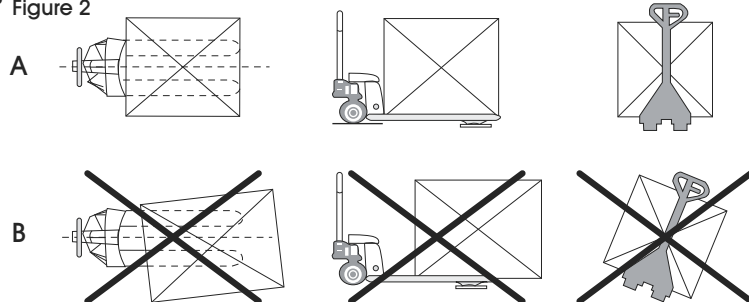


Pour une opération sécuritaire, veuillez s'il vous plaît lire les signes d'avertissement et instructions inclus dans ce document, ainsi que ceux sur le transpalette avant l'utilisation.

1. N'utilisez pas le transpalette si vous n'avez pas une bonne connaissance de ce dernier et n'avez pas été formé pour ou autorisé à l'utiliser.
2. N'utilisez pas le transpalette sur une surface en pente.
3. Ne positionnez jamais une partie de votre corps dans le mécanisme de levage ou sous les fourches ou la charge. Ne transportez pas de passagers.
4. Les opérateurs doivent porter des gants et des chaussures de sécurité.
5. Ne manutentionnez jamais des charges instables ou mal empilées.
6. Ne surchargez pas le transpalette.
7. Positionnez toujours la charge au centre plutôt qu'à l'extrémité des fourches. (Voir Figure 2)

8. La capacité du transpalette est établie avec une charge uniformément distribuée, avec le centre de la charge positionné à mi-chemin de la longueur des fourches. (Voir Figure 2)
9. Assurez-vous que la longueur des fourches correspond à la longueur de la palette transportée. (Voir Figure 2)
10. Lorsque vous n'utilisez pas le transpalette, abaissez les fourches au niveau le plus bas.

Figure 2



DÉPANNAGE

PROBLÈME DE FONCTIONNEMENT	CAUSES	RECOMMANDATIONS
Les fourches ne se soulèvent pas à la hauteur maximale.	L'huile hydraulique est insuffisante.	Rajoutez de l'huile.
Les fourches ne se soulèvent pas.	L'huile hydraulique est insuffisante. L'huile contient des impuretés. La vis de réglage n'est pas à la position appropriée. Il y a de l'air dans l'huile hydraulique.	Rajoutez de l'huile. Vidangez l'huile. Réglez la vis de réglage. (De la façon indiquée dans la section Fonctionnement) Purgez l'air. (De la façon indiquée dans la section Entretien)
Les fourches ne descendent pas.	La tige et le cylindre sont déformés suite au transport d'une charge très déséquilibrée. Une pièce a été brisée ou déformée par le transport d'une charge déséquilibrée. La vis de réglage n'est pas à la position appropriée.	Remplacez la tige ou le cylindre. Réparez ou remplacez le composant. Réglez la vis de réglage. (De la façon indiquée dans la section Fonctionnement)
Fuites	Joints d'huile usés ou endommagés. Certaines pièces sont fissurées ou usées.	Remplacez les joints d'huile par des neufs. Vérifier et remplacer par des composants neufs.
Les fourches descendent sans y être commandées.	Des impuretés contenues dans l'huile empêchent la fermeture du clapet de refoulement. Il y a de l'air dans l'huile hydraulique. Joints d'huile usés ou endommagés. La vis de réglage n'est pas à la position appropriée.	Vidangez l'huile. Purgez l'air. (De la façon indiquée dans la section Entretien) Remplacez par des joints neufs. Réglez la vis de réglage. (De la façon indiquée dans la section Fonctionnement)



REMARQUE : Ne tentez pas de réparer le transpalette à moins d'être formé ou autorisé à le faire.

ULINE

1-800-295-5510
uline.ca